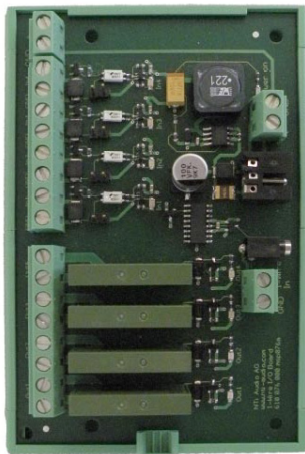


# 数字输入输出适配器



数字I/O适配器  
俯视图



数字I/O适配器  
侧视图

XL2 音频分析仪搭配数字输入输出适配器以控制外部装置，例如指示灯，显示红-黄-绿来指示声级是否超标。

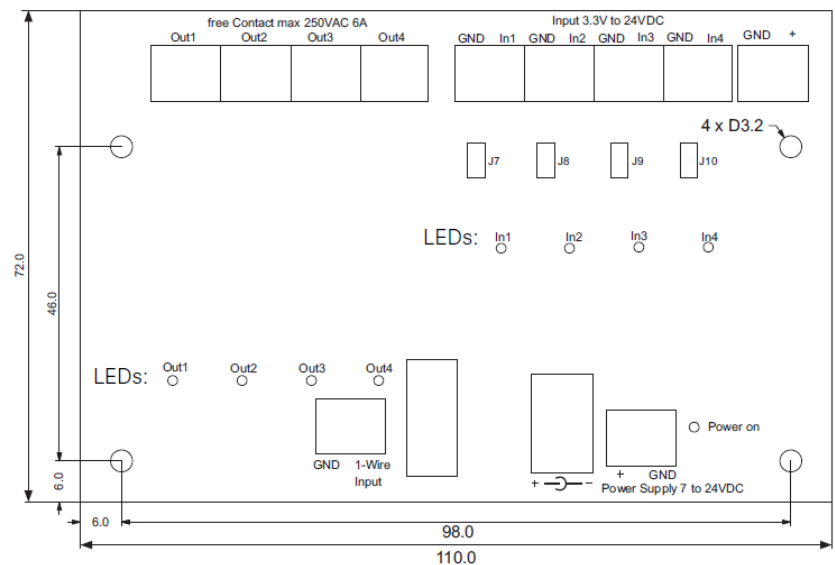
## 主要特点：

- 提供4个输出端口来控制外部设备
- 电压 $250\text{ V}_{AC}$ 时最大允许电流为  $6\text{ A}$
- 由XL2 音频分析仪控制
- 安装简单方便

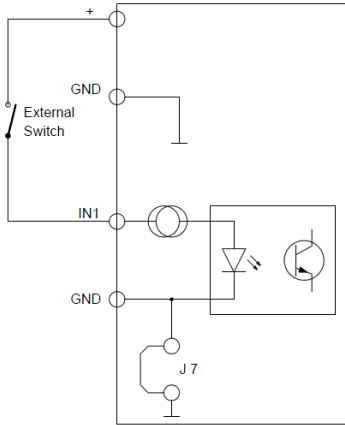
## 应用

- 实时声压级监测
- 基于声压级的大小来控制外部设备

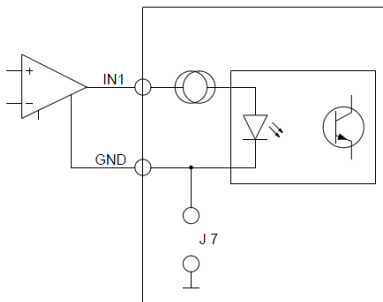
## PCB电路板示意图



## 技术参数



开关接在数字输入输出适配器的通道1



有源信号接在数字输入输出适配器的通道1

输出端	<ul style="list-style-type: none"> <li>•4个独立输出端</li> <li>•连接类型：安装终端</li> <li>•终端相互独立</li> <li>•输出端口切换 @                             <ul style="list-style-type: none"> <li>•电阻负载高达 <math>250 V_{AC} / 6 A</math>，浮接</li> <li>•电感负载高达 <math>250 V_{AC} / 3 A, 24 V_{DC} / 2 A</math></li> </ul> </li> </ul>
输入端	<ul style="list-style-type: none"> <li>•4个独立输入端</li> <li>•连接类型：安装终端</li> <li>•终端相互独立</li> <li>•输入电压 <math>3.3 - 24 V_{DC} / 1.5 mA</math></li> <li>•输入端与外部电源在连接端有共同的地 (J7-J10)</li> <li>•输入端在连接处浮接 (与J7-J10断开)</li> <li>•此功能 XL2 暂不支持</li> </ul>
状态指示开关	PCB 电路板的LED灯指示输出端激活，输入端有信号输入
安装	只有技术精湛和训练有素的电子工程师才被授权进行安装。  金属盒: •使用型号为 NS 32, NS 35/7.5 的终端固定件来安装  PCB电路板: •用M3螺丝安装 •安装时要使用绝缘垫圈来与金属盒绝缘 •安装高度 > 25 mm, 1"
电源	<ul style="list-style-type: none"> <li>•Exel线性电源供应 (包括在内)</li> <li>•通过终端提供外部电源</li> <li>•电源电压 <math>6 - 24 V_{DC}</math>，功率1 W</li> </ul>
尺寸 (长x宽x高)	金属盒: 180 x 77 x 60 mm, 7.09" x 3.03" x 2.36" PCB电路板: 110 x 72 x 20 mm, 4.33" x 2.83" x 0.79"
温度	-10 °C 到 +50 °C (14° 到 122 °F)
湿度	< 90% 相对湿度 (50 °C, 即122 °F时, 非冷凝)
重量	金属盒: 127 克, 0.28 磅 PCB电路板: 73 克, 0.16 磅
标准	CE 符合: •EN 61326-1 级别 B •EN 55011 级别 B, EN 61000-4-2 到-6 与 -11 安全EN 60 065, EN 61 010-1:2001, 级别2

所有信息若有更改恕不会另行通知。

NTi Audio AG  
 Im alten Riet 102  
 9494 Schaan  
 列支敦士登, 欧洲  
 电话: +423 239 60 60  
 传真: +423 239 60 89  
 邮箱: info@nti-audio.com

NTI 美国  
 邮编: 231027  
 Tigard, Oregon 97281  
 USA  
 电话: +1 503 684 7050  
 传真: +1 503 684 7051  
 邮箱: americas@nti-audio.com

NTI 中国  
 苏州市吴中区苏蠡路60号  
 港龙蠡盛大厦701室  
 邮编: 215168  
 电话: +86 512 6802 0075  
 传真: +86 512 6802 0097  
 邮箱: china@nti-audio.com

NTI 日本  
 Ryogokusakamoto Bldg. 1-8-4  
 Ryogoku, 130-0026 Sumida-ku  
 Tokyo, Japan  
 电话: +81 3 3634 6110  
 传真: +81 3 3634 6160  
 邮箱: japan@nti-audio.com