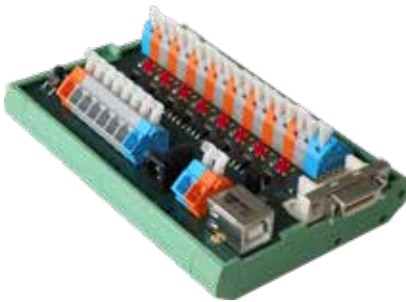


辅助 I/O 适配器

用于外围设备与 FX100 分析仪的连接



Flexus 辅助 I/O 适配器

FLEXUS 辅助 I/O 适配器允许将外部设备,如脚踏开关,指示灯,PLC 板等与 FX100 音频分析仪的辅助 I/O 接口连接。适配器包含 6 输入/8 输出通道(后者具有 LED 指示灯),一个按键和三种不同的供电接口。

可选的脚踏开关让您可以人工触发测试。它通过一根三米长的缆线与 Flexus 辅助 I/O 支配器连接。

可选的指示灯能显示测试状态和结果,如,正忙 = 橙色,通过 = 绿色,失败 = 红色。它通过一根两米长的缆线与 Flexus 辅助 I/O 支配器连接。基座上提供安装孔,可以永久固定。



脚踏开关(可选)

核心特性

- FX100 音频分析仪与外部设备连接的即插即用解决方案
- 可选脚踏开关用于触发
- 可选指示灯可视化反馈测试状态

应用

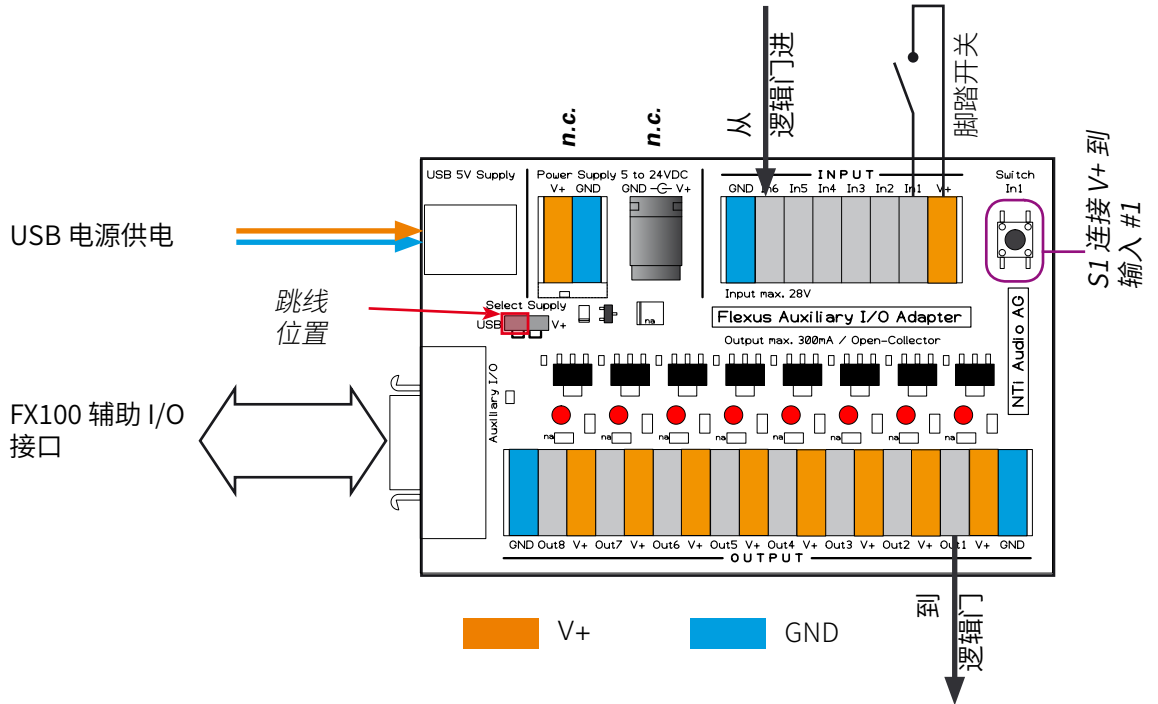
- 产线测试
- 自动化应用



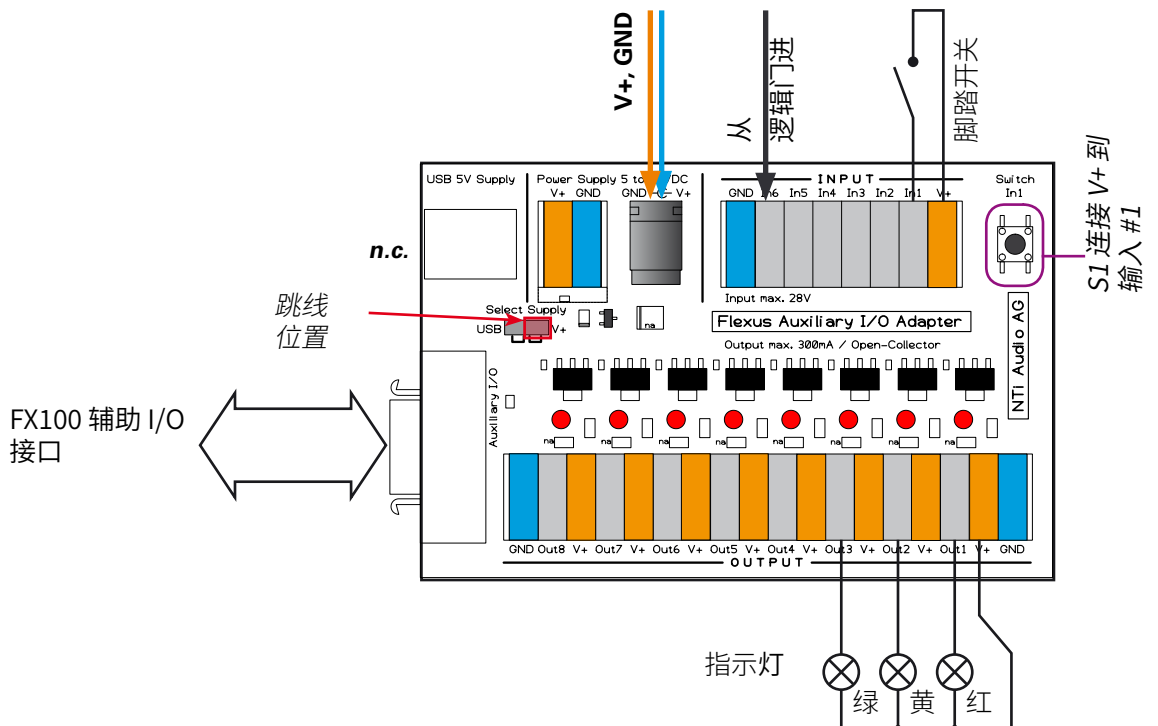
指示灯(可选)

接线

范例 #1



范例 #2



Flexus 辅助 I/O 适配器技术指标

接口	<ul style="list-style-type: none"> • MDR 20-针 (辅助 I/O) • USB type B (仅供应, 最大 500 mA) • 电源接口: 2.1 x 5.5 x 9.5 mm, + - - - • 绝缘螺丝接口
电气性能	<ul style="list-style-type: none"> • 电源供应: <ul style="list-style-type: none"> 5...24 V 最小 100 mA • 输入引脚 (有效输入范围 0..28 V): <ul style="list-style-type: none"> $V_{IL} = 0.8 V$ 最大 $V_{IH} = 2.0 V$ 最小 外部电压保护: $\pm 42.4 V_p$ • 输出引脚 (集电极开路): <ul style="list-style-type: none"> $V_{OL} = 100 mV$ 最大 @ 100 mA 上拉电阻: 2 kΩ $I_{Out} = 300 mA$ 最大
电路板尺寸	113 x 78 x 33 mm (4.45" x 3.0" x 1.3")
温度范围	-10 to +50 °C (14 to 122 °F)
湿度	< 90% RH (非冷凝 50 °C, 122 °F)
符合标准	<ul style="list-style-type: none"> • EN 61326-1 Class B • EN 55011 class B, EN 61000-4-2 to -6 and -11 • Safety EN 60065, EN 61010-1:2001, class II
产品编号	600 061 017

脚踏开关技术指标

类型	关闭开关型
尺寸	<ul style="list-style-type: none"> • 150 x 98 x 45 mm (5.9" x 3.85" x 1.8") • 线长: 3 m (10')
产品编号	600 061 018

指示灯技术指标

电源适配器	输入: 100...240 VAC, 50/60 Hz, 500 mA 输出: 24 VDC, 620 mA, 最大 15 W
线缆接线	<ul style="list-style-type: none"> • 白色 = V+ • 黑色 = 红灯 • 灰色 = 黄色 • 棕色 = 绿色
尺寸	<ul style="list-style-type: none"> • 232 x 95 x 95 mm (9.15" x 3.75" x 3.75") • 线长: 2 m (6' 8")
产品编号	600 061 019

相关信息如有更改恕不另行通知。